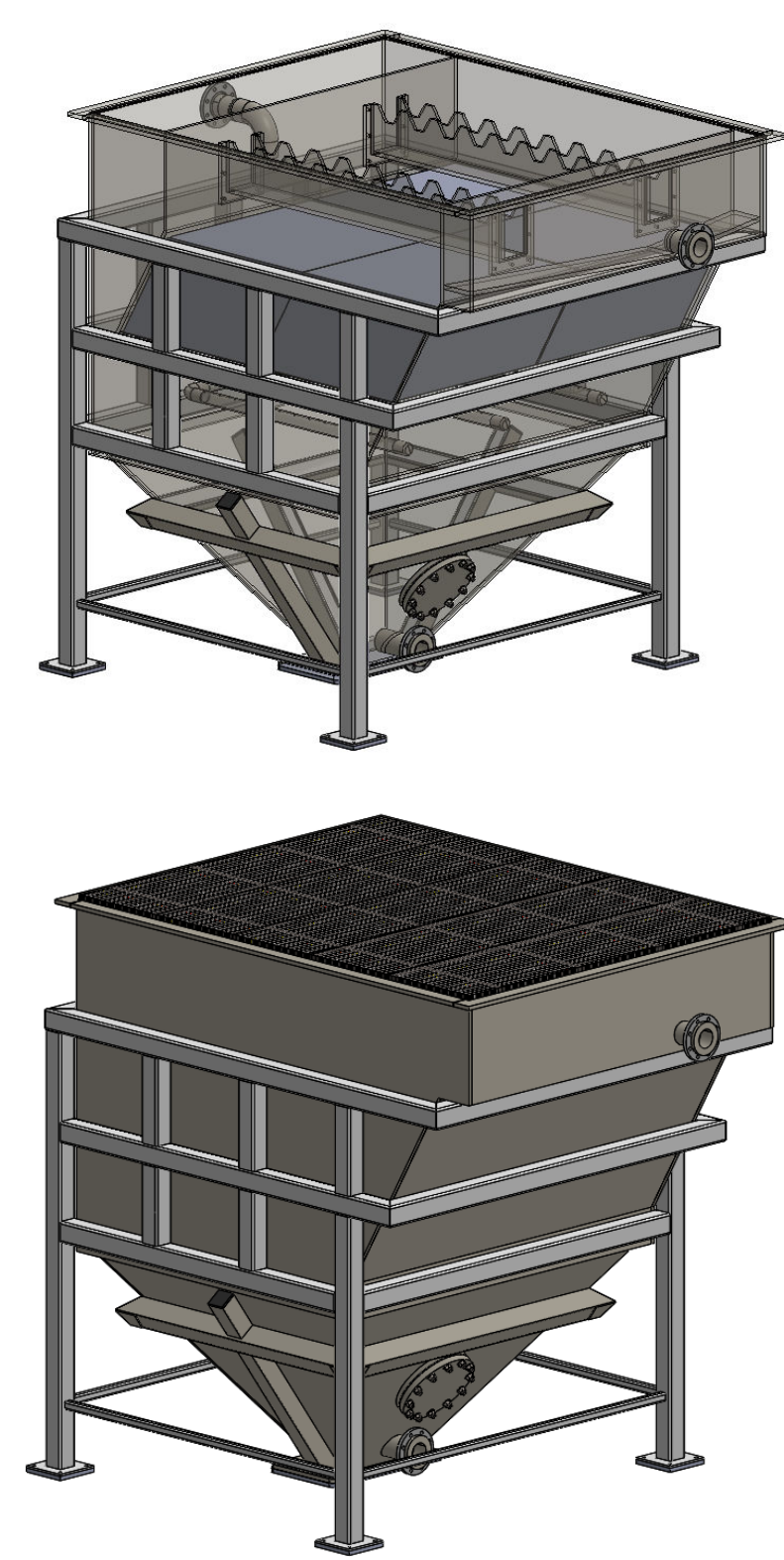


DECANTEUR

La décantation est la méthode la plus fréquente de séparation des matières en suspension et des colloïdes, mais ces derniers devront être préalablement rassemblés sous forme de floc après les étapes de coagulation-floculation.



Décanteur lamellaire

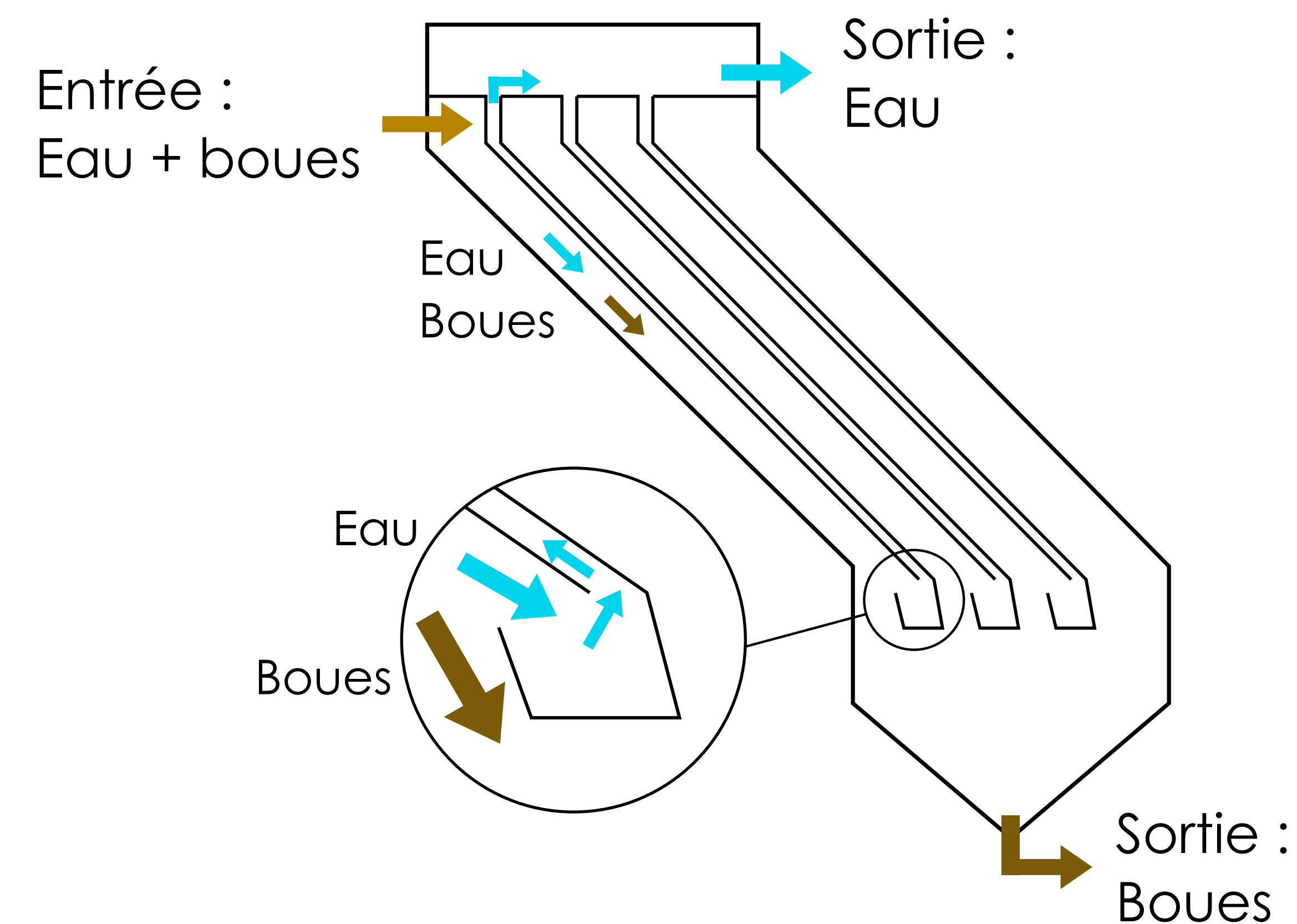
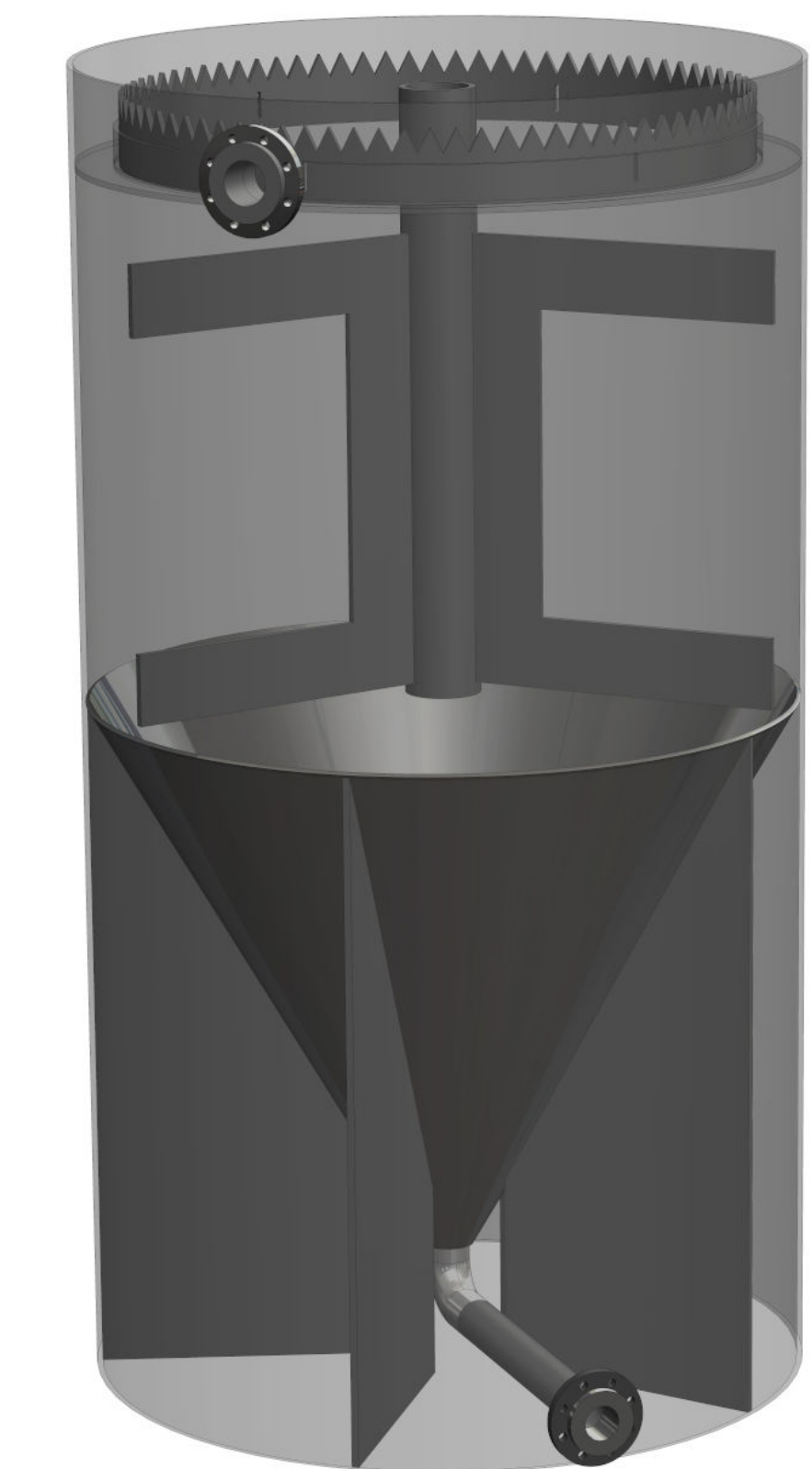


Schéma de principe



Décanteur cylindro-conique

En général c'est la décantation lamellaire qui est employée dans nos équipements. Elle repose sur le principe qu'en décantation libre, d'après la loi de Hazen, la rétention d'une particule grenue est indépendante de la hauteur de l'ouvrage. Il est donc possible d'augmenter de manière très importante la surface disponible à la décantation en superposant, sur la hauteur de l'ouvrage, un grand nombre de cellules de séparation eau/boue.